



מדריך שירות של Dell™ Inspiron™ 580s


[מאוררים](#)
[לוח קלט/פלט \(I/O\) קדמי](#)
[מעבד](#)
[לוח מערכת](#)
[ספק זרם](#)
[סוללה](#)
[הגדרת מערכת](#)

[לפני שתתחיל](#)
[סקירה טכנית](#)
[מכסה מחשב](#)
[כונת DVD](#)
[לוח קדמי](#)
[מודולי זיכרון](#)
[כרטיסי PCI Express ו-PCI](#)
[כוננים](#)

הערות, התראות ואזהרות

 **הערה:** "הערה" מציינת מידע חשוב המסייע להשתמש במחשב ביתר יעילות.

 **התראה:** "התראה" מציינת נזק אפשרי לחומרה או אובדן נתונים, במקרה של אי ציות להוראות.

 **אזהרה:** "אזהרה" מציינת אפשרות של נזק לרכוש, פגיעה גופנית או מוות.

המידע במסמך זה נעש להשתנת ללא הדעה.
© 2010 Dell Inc. כל הזכויות שמורות.

חל איסור מוחלט על העתקה מכל סוג של חומרים אלה ללא הרשאה בכתב מ-Dell Inc.

סימנים מסחריים שבשימוש בסמל זה: Dell, הלוגו DELL ו- Inspiron הם סימנים מסחריים של Dell Inc; Intel SpeedStep הוא סמל מסחרי רשום של Intel Corporation בארה"ב ובמדינות אחרות; Microsoft ו- Windows הם סימנים מסחריים או סימנים מסחריים רשומים של Microsoft Corporation בארצות הברית ובארצות אחרות.

ייתכן שיישנה שימוש בסימנים מסחריים ובשמות מסחריים אחרים במסמך זה כדי להתייחס לשירות הלקוחות ולעלות על הסימנים והשמות, או למוצרים שלהן. Dell Inc מותרת על כל חלק קנייני בסימנים מסחריים ושמות מסחריים פרט לאלה שבבעלותה.

דגם DCSLF

יולי 2010 מהדורה A01

לפני שתתחיל

מדריך שירות של Dell™ Inspiron™ 580s

- [מפרט טכני](#)
- [כלים מומלצים](#)
- [כיבוי המחשב](#)
- [הוראות בטיחות](#)

מדריך זה מספק הליכים להסרה ולהתקנה של הרכיבים במחשב. אלא אם מצוין אחרת, כל הליך יוצא מנקודת הנחה שמתקיימים התנאים הבאים:

- ביצעת את השלבים המפורטים בסעיף [כיבוי המחשב](#) ובסעיף [הוראות בטיחות](#).
- קראת את מידע הבטיחות המלווה למחשב.
- ניתן להתקין חזרה או – אם נרכש בנפרד – להתקין רכיב על-ידי ביצוע הליך ההסרה בסדר הפוך.

מפרט טכני

לקבלת מידע על המפרט הטכני של המחשב, עיין במפרט המקיף בכתובת support.dell.com/manuals.

כלים מומלצים

להליכים במסמך זה ייתכן שתזדקק לכלים הבאים:

- מברג פיליפס קטן
- מברג שטוח קטן
- תוכנית ההפעלה לעדכון ה-BIOS, שזמינה בכתובת support.dell.com

כיבוי המחשב

⚠ התראה: כדי למנוע איבוד נתונים, לפני כיבוי המחשב שמור וסגור את כל הקבצים הפתוחים וצא מכל התוכניות הפתוחות.


1. שמור וסגור את כל הקבצים הפתוחים וצא מכל התוכניות הפתוחות.

2. כבה את המחשב:

Windows Vista®

לחץ על התחיל (התחיל)  , לחץ על החץ  ולאחר מכן לחץ על Shut Down (כיבוי).

Windows® 7

לחץ על התחיל (התחיל)  , ולאחר מכן לחץ על Shut Down (כיבוי).

3. המחשב כבה עם השלמת תהליך הכיבוי של מערכת ההפעלה.

4. ודא שהמחשב כבוי. אם המחשב לא כבה אוטומטית בעת כיבוי מערכת ההפעלה, לחץ לחיצה אחזקה על לחצן ההפעלה עד לכיבוי המחשב.

הוראות בטיחות

השתמש בהנחיות הבטיחות הבאות כדי לסייע בהגנה על המחשב מפני נזק אפשרי וכדי לסייע בהבטחת בטיחותך האישית.

⚠ אזהרה: לפני עבודה בתוך המחשב, קרא את מידע הבטיחות המצורף למחשב שברשותך. לקבלת מידע נוסף על נוהלי בטיחות מיטביים, עיין בדף הבית של תאימות התקינה באתר www.dell.com/regulatory_compliance.

⚠ התראה: תיקונים במחשב יבוצעו על-ידי טכנאי שירות מוסמך בלבד. האחריות אינה מכסה נזק שייגרם עקב טיפול שאינו מאושר על-ידי Dell.

⚠ התראה: בעת ניתוק כבל, יש למשוך את המחבר או את לשונית המשיכה שלו ולא את הכבל עצמו. כבלים מסוימים מצוידים במחברים עם לשוניות נעילה; בעת ניתוק כבל מסוג זה, לחץ על לשוניות הנעילה לפני ניתוק הכבל. בעת משיכת מחברים החוצה, הזקק אותם ישר כדי למנוע כיווץ של הפינים שלהם. נסוף על כך, לפני חיבור כבל, ודא ששני המחברים מנוונים ומיושרים כהלכה.

△ **התראה:** כדי למנוע נזק למחשב, בצע את השלבים הבאים לפני תחילת העבודה בתוך המחשב.

1. ודא שמשטח העבודה שטוח ונקי, כדי למנוע שריטה של כיסוי המחשב.
2. כבה את המחשב (ראה [כיבוי המחשב](#)).

△ **התראה:** כדי לנתק כבל רשת, תחילה נתק את הכבל מהמחשב ולאחר מכן נתק אותו מהתקן הרשת.

3. נתק מהמחשב את כל כבלי הטלפון או הרשת.
4. נתק את המחשב ואת כל ההתקנים המחוברים משקעי החשמל שלהם.
5. נתק מהמחשב את כל ההתקנים שמחוברים אליו.
6. לחץ והוצא כל כרטיס שמתקן בקורא כרטיסי המדיה האופציונלי.
7. לחץ לחיצה ארוכה על לחצן ההפעלה כאשר המערכת ממתקת מהשמל, כדי להאריק את לוח המערכת.

△ **התראה:** לפני נגיעה ברכיבים בתוך המחשב, גע במשטח מתכת לא צבוע, כגון המתכת בגב המחשב, כדי לפרוק מעצמך חשמל סטטי. במהלך העבודה, גע מדי פעם במשטח מתכת לא צבוע כדי לפרוק כל חשמל סטטי, העלול לפגוע ברכיבים פנימיים.

לוח קדמי

מדריך שירות של Dell™ Inspiron™ 580s

● [הסרת הלוח הקדמי](#)

● [התקנה מחדש של הלוח הקדמי](#)

⚠ **אזהרה:** לפני עבודה בתוך המחשב, קרא את מידע הבטיחות המצורף למחשב שברשותך. לקבלת מידע נוסף על נוהלי בטיחות מיטביים, עיין בדף הבית של תאימות התקינה באתר www.dell.com/regulatory_compliance.

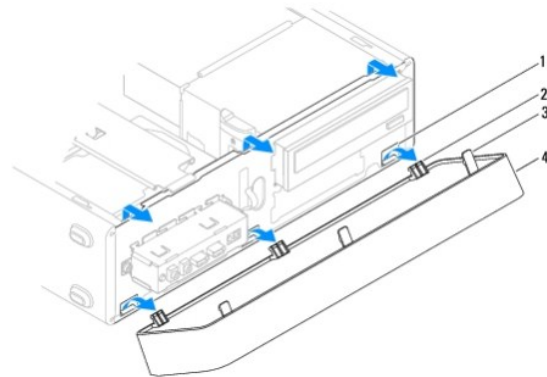
⚠ **אזהרה:** כדי למנוע התחשמלות, נתק תמיד את המחשב משקע החשמל לפני הסרת המכסה.

⚠ **אזהרה:** אין להפעיל את הציוד ללא הכיסיים שלו (כולל מכסי מחשב, לוחות קדמיים, לוחיות כיסוי, תותבי לוח קדמי וכדומה).

⚠ **התראה:** תיקונים במחשב יבוצעו על-ידי טכנאי שירות מוסמך בלבד. האחריות אינה מכסה נזק שייגרם עקב טיפול שאינו מאושר על-ידי Dell™.

הסרת הלוח הקדמי

1. בצע את ההליכים בסעיף [לפני שתתחיל](#).
2. הסר את מכסה המחשב (ראה [הסרת מכסה המחשב](#)).
3. אחוז בווי הלוח הקדמי והרס אותם בזה אחר זה, כדי לשחרר מהתושבת.
4. סובב ומשך את הלוח הקדמי מחזית המחשב, כדי לשחרר את תפסי הלוח הקדמי מהתותבים.



1	תותבי הלוח הקדמי (3)	2	תפסי הלוח הקדמי (3)
3	ווי הלוח הקדמי (3)	4	לוח קדמי

5. הנח את הלוח הקדמי בצד במקום בטוח.

התקנה מחדש של הלוח הקדמי

1. בצע את ההליכים בסעיף [לפני שתתחיל](#).
2. יישר והכנס את תפסי הלוח הקדמי בתותבי הלוח הקדמי.
3. סובב את הלוח הקדמי לכיוון המחשב, עד שווי הלוח הקדמי ייכנסו למקומם בנקישה.
4. התקן חזרה את מכסה המחשב (ראה [התקנת מכסה המחשב](#)).
5. חבר את המחשב וההתקנים לשקע חשמל ולאחר מכן הפעל אותו.

כן תומך

מדריך שירות של Dell™ Inspiron™ 580s

● [הסרת הכן התומך](#)

● [החלפת הכן התומך](#)

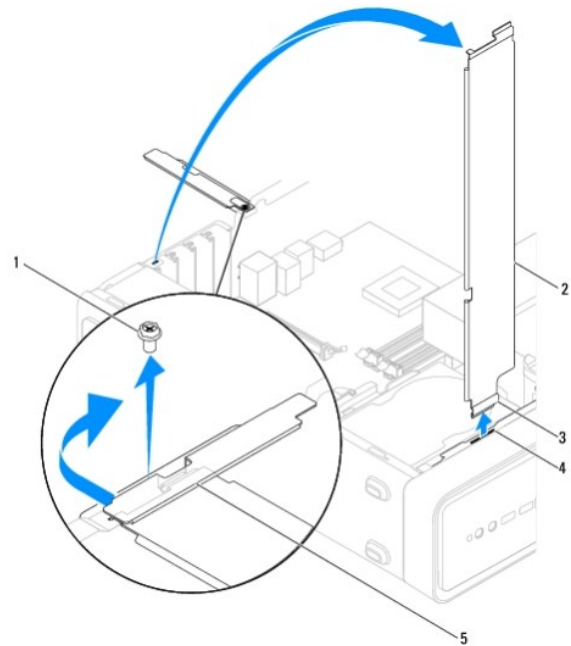
⚠ **אזהרה:** לפני עבודה בתוך המחשב, קרא את מידע הבטיחות המצורף למחשב שברשותך. לקבלת מידע נוסף על נוהלי בטיחות מיטביים, עיין בדף הבית של תאימות התקינה באתר www.dell.com/regulatory_compliance.

⚠ **אזהרה:** כדי למנוע התחשמלות, נתק תמיד את המחשב משקע החשמל לפני הסרת המכסה.

⚠ **אזהרה:** אין להפעיל את הציוד ללא הכיסויים שלו (כולל מכסי מחשב, לוחות קדמיים, לוחיות כיסוי, תותבי לוח קדמי וכדומה).

הסרת הכן התומך

1. בצע את ההליכים בסעיף [לפני שתתחיל](#).
2. הסר את מכסה המחשב (ראה [הסרת מכסה המחשב](#)).
3. הסר את הבורג המאבטח את כן החזקת הכרטיס לתושבת.
4. דחף את כן החזקת הכרטיס לכיוון החלק האחורי של המחשב.
5. רשום את ניתוב הכבלים דרך התפס שתחת כן התמיכה והסר את הכבלים.
6. סובב את הכן התומך מעלה והרם אותו אל מחוץ לחרוץ לשוניות הצירים.
7. הנח את הכן התומך בצד במקום בטוח.



1	בורג	2	כן תומך	3	לשונית ציר
4	חרוץ לשוניות ציר	5	כן החזקת כרטיס		

החלפת הכן התומך

1. בצע את ההליכים בסעיף [לפני שתתחיל](#).
2. ישר את לשונית הצירים שבתחתית הכן התומך והכנס אותם לתוך חריצי לשוניות הצירים הממוקמות לאורך שולי המחשב.
3. סובב את הכן התומך כלפי מטה.
4. נטב את הכבלים דרך התפס, מתחת לכן התומך.
5. משוך את כן החזקת הכרטיס לכיוון החלק הקדמי של המחשב.
6. הברג חזרה את הבורג המאבטח את כן החזקת הכרטיס לתושבת.
7. התקן חזרה את מכסה המחשב (ראה [התקנת מכסה המחשב](#)).
8. חבר את המחשב וההתקנים לשקעי חשמל ולאחר מכן הפעל אותו.

[חזרה לדף התוכן](#)

כרטיסי PCI ו-PCI Express

מדריך שירות של Dell™ Inspiron™ 580s

- [הסרת כרטיסי PCI ו-PCI Express](#)
- [התקנה מחדש של כרטיסי PCI ו-PCI Express](#)
- [קביעת תצורה של המחשב לאחר הסרה או התקנה של כרטיסי PCI או PCI Express](#)

⚠ **אזהרה:** לפני עבודה בתוך המחשב, קרא את מידע הבטיחות המצורף למחשב שברשותך. לקבלת מידע נוסף על נוהלי בטיחות מיטביים, עיין בדף הבית של תאימות התקינה באתר www.dell.com/regulatory_compliance.

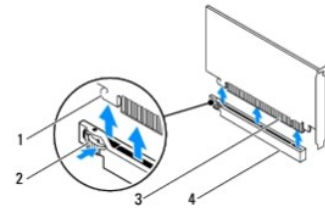
⚠ **אזהרה:** כדי למנוע התחשמלות, נתק תמיד את המחשב משקע החשמל לפני הסרת המכסה.

⚠ **אזהרה:** אין להפעיל את הציוד ללא הכיסויים שלו (כולל מכסי מחשב, לוחות קדמיים, לוחיות כיסוי, תותבי לוח קדמי וכדומה).

⚠ **התראה:** תיקונים במחשב יבוצעו על-ידי טכנאי שירות מוסמך בלבד. האחריות אינה מכסה נזק שייגרם עקב טיפול שאינו מאושר על-ידי Dell™.

הסרת כרטיסי PCI ו-PCI Express

1. בצע את ההליכים בסעיף [לפני שתתחיל](#).
2. הסר את מכסה המחשב (ראה [הסרת מכסה המחשב](#)).
3. הסר את הכן התומך (ראה [הסרת הכן התומך](#)).
4. במקרה הצורך, נתק כבלים המחוברים לכרטיס והסר את הכרטיס.
 - עבור כרטיסי PCI או PCI Express x1, אחז בכרטיס בפינותיו העליונות ושחרר אותו מהמחבר.
 - עבור כרטיסי PCI Express x16, לחץ כלפי מטה על מגנטן ההחזקה, אחז בכרטיס בפינותיו העליונות ולאחר מכן שחרר אותו מהמחבר.



1	לשונית אבטחה	2	מגנטן החזקה
3	כרטיסי PCI Express x16	4	חריץ כרטיסי PCI-Express x16

5. אם הכרטיס מוסר לצמיתות, התקן לוחיות כיסוי בפתח חריץ הכרטיס הריק.

📌 **הערה:** התקנת לוחיות כיסוי על פתחים של חריצי כרטיסים ריקים נחוצה כדי לשמור על אישור FCC של המחשב. נוסף על כך, הלוחיות משמשות למניעת חדירה של אבק ולכלוך למחשב.

6. התקן חזרה את הכן התומך (ראה [החלפת הכן התומך](#)).

7. התקן חזרה את מכסה המחשב (ראה [התקנת מכסה המחשב](#)).

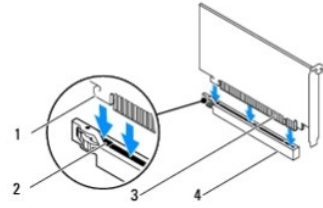
8. חבר את המחשב וההתקנים לשקעי חשמל ולאחר מכן הפעל אותו.

9. הסר את מנהל ההתקן של הכרטיס ממערכת ההפעלה.

10. להשלמת הליך ההסרה, ראה [קביעת תצורה של המחשב לאחר הסרה או התקנה של כרטיסי PCI או PCI Express](#).

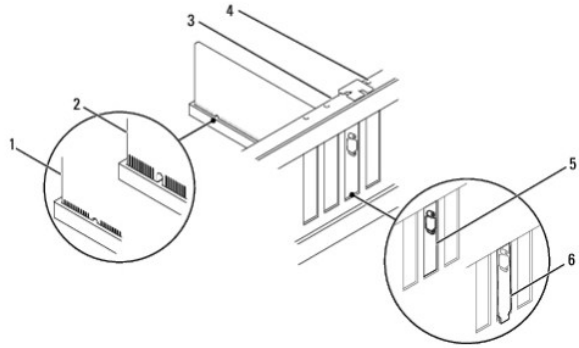
התקנה מחדש של כרטיסי PCI ו-PCI Express

1. בצע את ההליכים בסעיף [לפני שתתחיל](#).
2. הסר את מכסה המחשב (ראה [הסרת מכסה המחשב](#)).
3. הסר את הכן התומך (ראה [הסרת הכן התומך](#)).
4. אם זו התקנה של כרטיס חדש, הסר את לוחית הכיסוי שמכסה את פתח חריץ הכרטיס.
5. הכן את הכרטיס להתקנה.
6. לקבלת מידע אודות קביעת התצורה של הכרטיס, ביצוע חיבורים פנימיים או התאמה אחרת של הכרטיס למחשב שברשותך, עיין בתיעוד המצורף לכרטיס.
7. בעת התקנת כרטיס PCI Express במחבר כרטיס ה- x16, מקם את הכרטיס כך שחריץ האבטחה יהיה מיושר עם לשונית האבטחה.



לשונית אבטחה	2	חריץ אבטחה
כרטיס PCI Express x16	3	חריץ כרטיס PCI-Express x16

7. הכנס את הכרטיס למחבר ולחץ בחוזקה כלפי מטה. ודא שהכרטיס מוכנס היטב בחריץ.




כרטיס מוכנס היטב	2	כרטיס לא מוכנס היטב	3	פס יישור
חריץ יישור	4	לוחית בתוך החריץ	5	לוחית תפוסה מחוץ לחריץ

8. התקן חזרה את הכן התומך (ראה [בחלפת הכן התומך](#)).
 9. חבר את הכבלים שיש לחבר לכרטיס.
 10. לקבלת מידע במגע לחיבורי הכבלים של הכרטיס, עיין בתיעוד הכרטיס.
- ⚠ התראה:** אל תנתב את כבלי הכרטיס על גבי הכרטיסים או מאחוריהם. ניתוב כבלים על הכרטיסים עלול למנוע סגירה כהלכה של מכסה המחשב או לגרום נזק לציוד.

10. התקן חזרה את מכסה המחשב (ראה [התקנת מכסה המחשב](#)).
11. חבר את המחשב וההתקנים לשקע; חשמל ולאחר מכן הפעל אותו.

קביעת תצורה של המחשב לאחר הסרה או התקנה של כרטיס PCI או PCI Express

 הערה: לקבלת מידע על מיקום מחברים חיצוניים, עיין במדריך ההתקנה. לקבלת מידע על התקנת מנהלי התקנים ותוכנות עבור הכרטיס, עיין בתיעוד המצורף לכרטיס.

מסור	מותקן	כרטיס קול	כרטיס רשת
<ol style="list-style-type: none"> 1. היכנס להגדרת המערכת (ראה כניסה להגדרת המערכת). 2. עבור אל Onboard Audio Controller (בקר שמע על הלוח) ולאחר מכן שנה את ההגדרה ל-Enabled (מאופשר). 3. חבר את התקני שמע החיצוניים למחברי הלוח האחורי של המחשב. 	<ol style="list-style-type: none"> 1. היכנס להגדרת המערכת (ראה כניסה להגדרת המערכת). 2. עבור אל Onboard Audio Controller (בקר שמע על הלוח) ולאחר מכן שנה את ההגדרה ל-Disabled (מנטרל). 3. חבר את התקני השמע החיצוניים למחברי כרטיס הקול. 		
<ol style="list-style-type: none"> 1. היכנס להגדרת המערכת (ראה כניסה להגדרת המערכת). 2. עבור אל Onboard LAN Controller (בקר LAN על הלוח) ולאחר מכן שנה את ההגדרה ל-Enabled (מאופשר). 3. חבר את כבל הרשת למחבר של כרטיס הרשת המשולב. 	<ol style="list-style-type: none"> 1. היכנס להגדרת המערכת (ראה כניסה להגדרת המערכת). 2. עבור אל Onboard LAN Controller (בקר LAN על הלוח) ולאחר מכן שנה את ההגדרה ל-Disabled (מנטרל). 3. חבר את כבל הרשת למחבר של כרטיס הרשת. 		

סוללה

מדריך שירות של Dell™ Inspiron™ 580s

[הסרת הסוללה](#)

[התקנה מחדש של הסוללה](#)

⚠ אזהרה: לפני עבודה בתוך המחשב, קרא את מידע הבטיחות המצורף למחשב שברשותך. לקבלת מידע נוסף על נוהלי בטיחות מיטביים, עיין בדף הבית של תאימות התקינה באתר www.dell.com/regulatory_compliance.

⚠ אזהרה: התקנה שגויה של סוללה חדשה עלולה לגרום להתפוצצותה. יש להחליף את הסוללה רק בסוללה מסוג זהה או דומה, בהתאם להמלצת היצרן. יש להשליך סוללות משומשות בהתאם להוראות היצרן.

⚠ אזהרה: כדי למנוע התחשמלות, נתק תמיד את המחשב משקע החשמל לפני הסרת המכסה.

⚠ אזהרה: אין להפעיל את הציוד ללא הכיסויים שלו (כולל מכסי מחשב, לוחות קדמיים, לוחיות כיסוי, תותבי לוח קדמי וכדומה).

⚠ התראה: תיקונים במחשב יבוצעו על-ידי טכנאי שירות מוסמך בלבד. האחריות אינה מכסה נזק שייגרם עקב טיפול שאינו מאושר על-ידי Dell™.

הסרת הסוללה

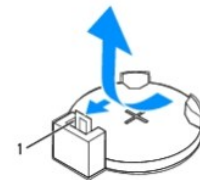
1. תעד את כל המסכים בהגדרת המערכת (ראה [הגדרת מערכת](#)) כדי שתוכל לשחזר את ההגדרות הנכונות לאחר התקנת הסוללת החדשה.

2. בצע את ההליכים בסעיף [לפני שתתחיל](#).

3. הסר את מכסה המחשב (ראה [הסרת מכסה המחשב](#)).

4. אתר את שקע הסוללה (ראה [רכיבי לוח המערכת](#)).

⚠ התראה: אם אתה מוציא את הסוללה מהשקע שלה באמצעות חפץ כהה, היזהר שלא לגעת בלוח המערכת עם החפץ. ודא שהחפץ מוכנס בין הסוללה לשקע, לפני שתנסה להוציא את הסוללה. אחרת, אתה עלול לפגוע בלוח המערכת על-ידי הוצאת השקע או שבירת מעגלים חשמליים בלוח המערכת.



1 ידית שחרור סוללה

5. לחץ על ידית שחרור הסוללה כדי להסירה.

התקנה מחדש של הסוללה

1. בצע את ההליכים בסעיף [לפני שתתחיל](#).

2. הכנס את הסוללה החדשה (CR2032) לתא כאשר הצד עם התווית "+" פונה כלפי מעלה ודחוף את הסוללה למקומה.



3. התקן חזרה את מכסה המחשב (ראה [התקנת מכסה המחשב](#)).

4. חבר את המחשב וההתקנים לשקעי חשמל ולאחר מכן הפעל אותם.

5. היכנס להגדרת המערכת (ראה [בניסה להגדרת המערכת](#)) ושחזר את ההגדרות שתיעדת ב [שלב 1](#).

[חזרה לדרג התוכן](#)

מכסה מחשב

מדריך שירות של Dell™ Inspiron™ 580s

[הסרת מכסה המחשב](#)

[התקנת מכסה המחשב](#)

⚠ אזהרה: לפני עבודה בתוך המחשב, קרא את מידע הבטיחות המצורף למחשב שברשותך. לקבלת מידע נוסף על נוהלי בטיחות מיטביים, עיין בדף הבית של תאימות התקינה באתר www.dell.com/regulatory_compliance.

⚠ אזהרה: כדי למנוע התחשמלות, נתק תמיד את המחשב משקע החשמל לפני הסרת המכסה.

⚠ אזהרה: אין להפעיל את הציוד ללא הכיסיים שלו (כולל מכסי מחשב, לוחות קדמיים, לוחיות כיסוי, תותבי לוח קדמי וכדומה).

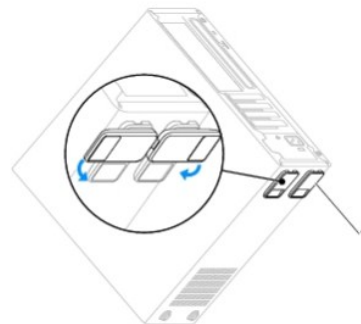
⚠ התראה: תיקונים במחשב יבוצעו על-ידי טכנאי שירות מוסמך בלבד. האחריות אינה מכסה נזק שייגרם עקב טיפול שאינו מאושר על-ידי Dell™.

⚠ התראה: דוא שיש די מקום לתמיכה במערכת כאשר המכסה מוסר – לפחות 30 ס"מ של שטח שולחן עבודה.

הסרת מכסה המחשב

1. בצע את ההליכים בסעיף [לפני שתתחיל](#).

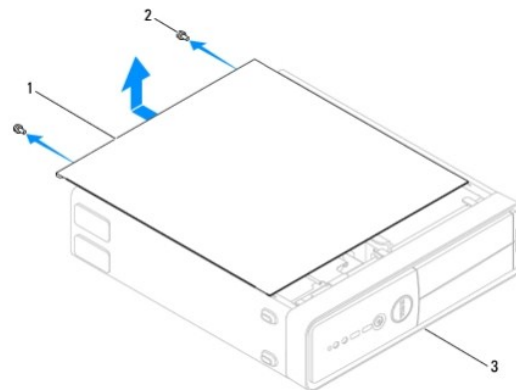
2. סגור את רגליות התושבת.



1 רגליות תושבת

3. הנח את המחשב על צדו, כאשר מכסה המחשב פונה כלפי מעלה.

4. באמצעות מברג, הסר את שני הברגים המאבטחים את המכסה.



1	מכסה מחשב	2	ברגים (2)	3	חזית המחשב
---	-----------	---	-----------	---	------------

5. שחרר את מכסה המחשב על-ידי משיכתו הרחק מחזית המחשב והרמתו כלפי מעלה.

6. הנח את המכסה בצד במקום בטוח.

התקנת מכסה המחשב

1. בצע את ההליכים בסעיף [לפני שתתחיל](#).

2. ודא שכל הכבלים מחוברים וקפל את הכבלים כך שלא יפריעו.

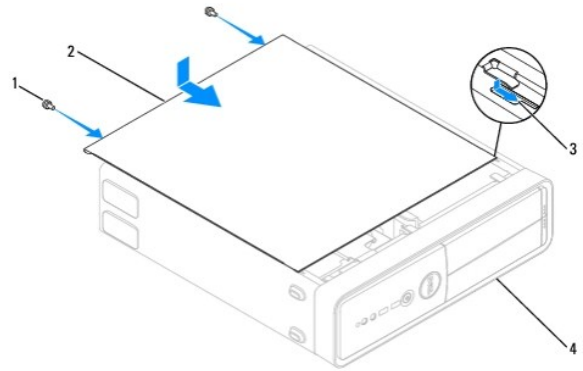
3. ודא שבתוך המחשב לא נשארו כלים או חלקי חילוף.

4. ישר את הלשוניות שבחלק התחתון של מכסה המחשב עם החריצים הממוקמים לאורך קצות המחשב.

5. לחץ על מכסה המחשב כלפי מטה והחלק אותו לכיוון חזית המחשב, עד שתחוש בנקישה או שמכסה המחשב מותקן היטב.

6. ודא שהמכסה מחובר כהלכה.

7. באמצעות מברג, הברג את שני הברגים המאבטחים את מכסה המחשב.



1	ברגים (2)	2	מכסה מחשב
3	חריץ	4	חזית המחשב

8. פתח את רגליות התושבת.

9. הצב את המחשב במצב זקוף.

⚠ **התראה:** ודא שכל פתחי האוורור של המערכת אינם חסומים. חסימתם עלולה לגרום לבעיית התחממות חמורות.

מעבד

מדריך שירות של Dell™ Inspiron™ 580s

הסרת המעבד

התקנה מחדש של המעבד

⚠ **אזהרה:** לפני עבודה בתוך המחשב, קרא את מידע הבטיחות המצורף למחשב שברשותך. לקבלת מידע נוסף על נוהלי בטיחות מיטביים, עיין בדף הבית של תאימות התקינה באתר www.dell.com/regulatory_compliance.

⚠ **אזהרה:** כדי למנוע התחשמלות, נתק תמיד את המחשב משקע החשמל לפני הסרת המכסה.

⚠ **אזהרה:** אין להפעיל את הציוד ללא הכיסיים שלו (כולל מכסי מחשב, לוחות קדמיים, לוחיות כיסוי, תותבי לוח קדמי וכדומה).

⚠ **התראה:** תיקונים במחשב יבוצעו על-ידי טכנאי שירות מוסמך בלבד. האחריות אינה מכסה נזק שייגרם עקב טיפול שאינו מאושר על-ידי Dell.

⚠ **התראה:** אל תבצע את הפעולות הבאות אם אינך מנוסה בהסרה והתקנה מחדש של רכיבי חומרה. ביצוע פעולות אלה באופן שגוי עלול לגרום נזק ללוח המערכת. לקבלת מידע על שירות טכני, עיין במדריך ההתקנה.

הסרת המעבד

1. בצע את ההליכים בסעיף [לפני שתתחיל](#).

2. הסר את מכסה המחשב (ראה [הסרת מכסה המחשב](#)).

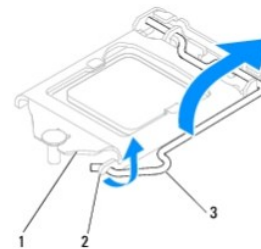
⚠ **התראה:** למרות שהוא עטוף במעטה פלסטיק, מכלול מפזר החום עלול להיות חם מאוד במהלך פעולה רגילה. ודא שלמפזר החום היה מספיק זמן להתקרר, לפני שתיגע בו.

3. הסר מהמחשב את מכלול מאוורר המעבד ומפזר החום (ראה [הסרת מכלול מאוורר המעבד ומפזר החום](#)).

🔧 **הערה:** בעת החלפת המעבד, השתמש שוב במכלול מפזר החום המקורי, אלא אם כן מפזר חום חדש דרוש עבור המעבד החדש.

4. לחץ על ידית השחרור כלפי מטה ולאחר מכן משוך אותה כלפי חוץ, כדי לשחררה מהלשונית המאבטחת אותה.

5. פתח את ידית השחרור לגמרי כדי לפתוח את מכסה המעבד.

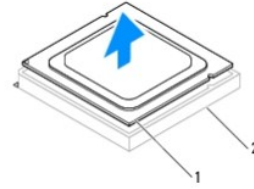


1	מכסה מעבד	2	לשונית	3	ידית שחרור
---	-----------	---	--------	---	------------

⚠ **התראה:** בעת הסרת המעבד, אל תיגע בפינים שבתוך השקע ואל תאפשר לחפצים ליפול על הפינים שבתוך השקע.

6. הרם בעדינות את המעבד, כדי להסירו מהשקע.

השאר את ידית השחרור פתוחה במצב המשוחרר, כדי שהשקע יהיה מוכן למעבד החדש.



1	מעבד	2	שקע
---	------	---	-----

התקנה מחדש של המעבד

△ **התראה:** גע במשטח מתכת לא צבוע בחלקו האחורי של המחשב כדי לפרוק כל חשמל סטטי מעצמך.

△ **התראה:** בעת החלפת המעבד, אל תיגע בפינים שבתוך השקע ואל תאפשר לחפצים ליפול על הפינים שבתוך השקע.

1. בצע את ההליכים בסעיף [לפני שתתחיל](#).

2. הוצא את המעבד החדש מהארזה, תוך הקפדה לא לגעת בחלקו התחתון של המעבד.

△ **התראה:** עליך למקם את המעבד בצורה נכונה בשקע, כדי למנוע נזק בלתי הפיך למעבד ולמחשב בעת הפעלת המחשב.

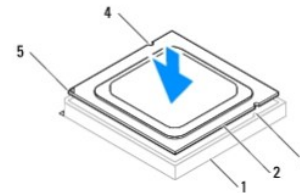
3. אם ידית השחרור בשקע אינה פתוחה לגמרי, הזז אותה למיקום זה.

4. כוון את חריצי היישור שעל המעבד עם לשוניות היישור שבשקע.

5. יישר את הפינות של פין 1 שעל המעבד והשקע.

△ **התראה:** כדי למנוע נזק, ודא שהמעבד מיישר כהלכה עם השקע ואל תשתמש בכוח מופרז בעת התקנת המעבד.

הנח את המעבד בעדינות בתוך השקע וודא שהמעבד ממוקם כהלכה.

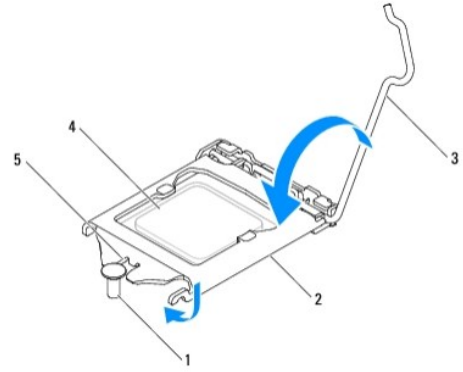


1	שקע	2	מעבד	3	לשוניות יישור (2)
4	חריצי יישור (2)	5	מחונן פין 1 של המעבד		

△ **התראה:** ודא שחריץ מכסה המעבד נמצא מתחת למוט היישור.

6. כאשר המעבד מוכנס כולו בתוך השקע, סגור את מכסה המעבד.

7. סובב את ידית השחרור כלפי מטה והכנס אותה מתחת ללשוניות שבמכסה המעבד.



1	מוט יישור	2	מכסה מעבד	3	ידית שחרור
4	מעבד	5	חריץ מכסה מעבד		

8. נקה את המשחה התרמית מתחתית מפזר החום.

⚠ **התראה:** הקפד למרוח משחה תרמית חדשה. משחה תרמית חדשה חיונית להבטחת מגע תרמי הולם, הדרוש לפעולה אופטימלית של המעבד.

9. מרח את המשחה התרמית החדשה על חלקו העליון של המעבד.

10. התקן חזרה את מכלול מאוורר המעבד ומפזר החום (ראה [התקנה מחדש של מכלול מאוורר המעבד ומפזר החום](#)).

⚠ **התראה:** ודא שמכלול מאוורר המעבד ומפזר החום מחובר למקומו בצורה נכונה ומאובטח.

11. התקן חזרה את מכסה המחשב (ראה [התקנת מכסה המחשב](#)).

12. חבר את המחשב וההתקנים לשקעי חשמל והפעל אותם.

[חזרה לדף התוכן](#)

כוננים

מדריך שירות של Dell™ Inspiron™ 580s

● [כונן קשיח](#)

● [הורא כרטיסי' מדיה](#)

● [כונן אופטי](#)

⚠ **אזהרה:** לפני עבודה בתוך המחשב, קרא את מידע הבטיחות המצורף למחשב שברשותך. לקבלת מידע נוסף על נוהלי בטיחות מיטביים, עיין בדף הבית של תאימות התקינה באתר www.dell.com/regulatory_compliance.

⚠ **אזהרה:** כדי למנוע התחשמלות, נתק תמיד את המחשב משקע החשמל לפני הסרת המכסה.

⚠ **אזהרה:** אין להפעיל את הציוד ללא הכיסיים שלו (כולל מכסי מחשב, לוחות קדמיים, לוחיות כיסוי, תותבי לוח קדמי וכדומה).

⚠ **התראה:** תיקונים במחשב יבוצעו על-ידי טכנאי שירות מוסמך בלבד. האחריות אינה מכסה נזק שייגרם עקב טיפול שאינו מאושר על-ידי Dell™.

כונן קשיח

הסרת הכונן הקשיח

⚠ **התראה:** אם אתה מחליף כונן קשיח שמכיל נתונים שברצונך לשמור, גבה את הקבצים לפני התחלת ההליך.

1. בצע את ההליכים בסעיף [לפני שתתחיל](#).

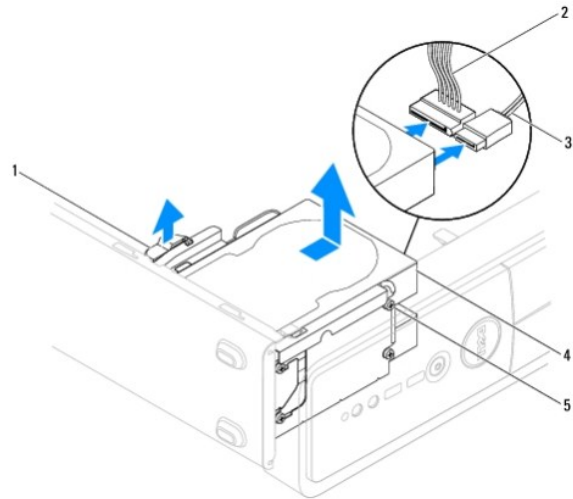
2. הסר את מכסה המחשב (ראה [הסרת מכסה המחשב](#)).

3. הסר את הכן התומך (ראה [הסרת הכן התומך](#)).

4. נתק את כבל החשמל ואת כבל הנתונים מהכונן הקשיח.

🔍 **הערה:** אם אינך מתקין חזרה את הכונן הקשיח, נתק את הקצה השני של כבל הנתונים מלוח המערכת והנח אותו בצד. באפשרותך להשתמש בכבל הנתונים להתקנת כונן קשיח במועד מאוחר יותר.


5. משוך מעלה את לשונית האבטחה והחלק את הכונן הקשיח החוצה ולמעלה.



1	לשונית אבטחה	2	כבל חשמל	3	כבל נתונים
4	כונן קשיח	5	בורגי כתף (4)		

6. התקן חזרה את הכן התומך (ראה [החלפת הכן התומך](#)).
7. התקן חזרה את מכסה המחשב (ראה [התקנת מכסה המחשב](#)).
8. חבר את המחשב וההתקנים לשקעי חשמל ולאחר מכן הפעל אותו.
9. אם הסרת הכונן הקשיח משנה את תצורת הכונן, הקפד לשקף שינויים אלה בהגדרת המערכת (ראה [הגדרת מערכת](#)).

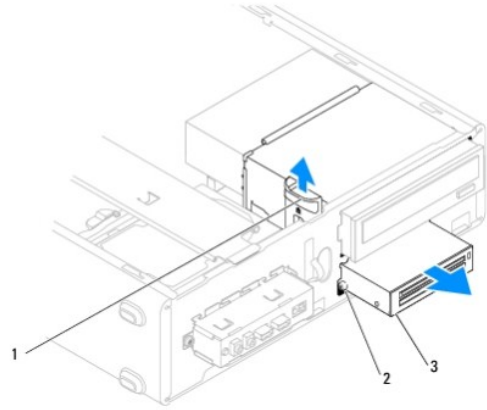
התקנה מחדש של הכונן הקשיח

1. בצע את ההליכים בסעיף [לפני שתתחיל](#).
2. כדי לברר אם תצורת הכונן מוגדרת עבור המחשב שברשותך, עיין בתיעוד הכונן.
3. אם הכונן הקשיח לא כולל בורגי כתף, הברג את ארבעת הברגים לכונן הקשיח.
4.  **ערה:** אם אתה מחליף כונן קיים, הסר את בורגי הכתף מהכונן הקיים וחבר אותם לכונן החלופי.
4. חבר את כבל החשמל ואת כבל הנתונים לכונן הקשיח.
5. אם כבל הנתונים מנותק, חבר אותו למחבר בלוח המערכת (ראה [רכיבי לוח המערכת](#)).
6. החלק את הכונן הקשיח לתוך תא הכונן הקשיח, עד שייכנס למקומו בנקישה.
7. בדוק וודא שכל הכבלים מחוברים למקומות הנכונים ותקועים היטב.
8. התקן חזרה את הכן התומך (ראה [החלפת הכן התומך](#)).
9. התקן חזרה את מכסה המחשב (ראה [התקנת מכסה המחשב](#)).
10. חבר את המחשב וההתקנים לשקעי חשמל ולאחר מכן הפעל אותו.
11. לקבלת הוראות על התקנת תוכנה הדרושה לפעולת הכונן הקשיח, עיין בתיעוד המצורף לכונן הקשיח.
12. בדוק בהגדרת המערכת אם היו שינויים בתצורת הכונן הקשיח (ראה [כניסה להגדרת המערכת](#)).

קורא כרטיסי מדיה

הסרת קורא כרטיסי המדיה

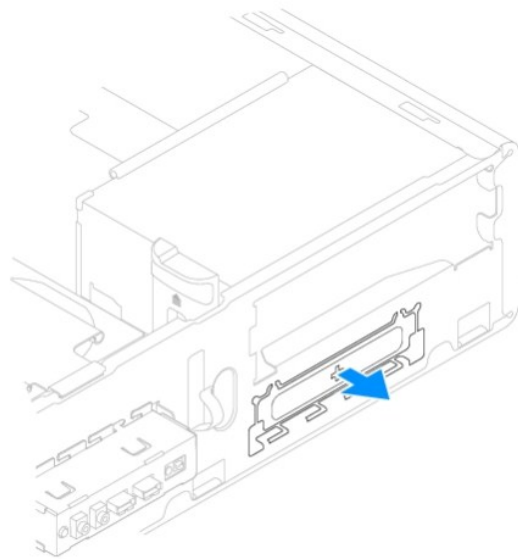
1. בצע את ההליכים בסעיף [לפני שתתחיל](#).
2. הסר את מכסה המחשב (ראה [הסרת מכסה המחשב](#)).
3. הסר את הלוח הקדמי (ראה [הסרת הלוח הקדמי](#)).
4. נתק את כבל ה-USB של ה-FlexBay מהמחבר בלוח המערכת (ראה [רכיבי לוח המערכת](#)).
5. משוך מעלה את לשונית האבטחה והחלק החוצה את קורא כרטיסי המדיה.



1	לשונית אבטחה	2	בורגי כתף (2)
3	קורא כרטיסי מדיה (לא כלול בכל המחשבים)		

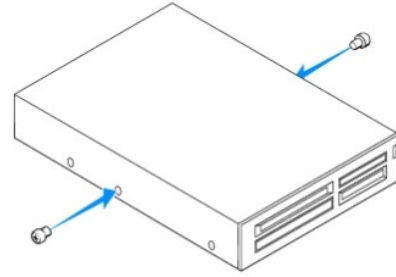
התקנה מחדש של קורא כרטיסי המדיה

1. בצע את ההליכים בסעיף [לפני שתתחיל](#).
2. אם זוהי התקנה של קורא כרטיסי מדיה חדש, הסר את לוחית המתכת. יישר את קצה מברג הפיליפס עם החריץ בלוחית המתכת וסובב את המברג כלפי חוץ כדי לשבור את לוחית המתכת ולהסירה.



3. אם לא מותקנים כבר, הברג את שני בורגי הכתף לקורא כרטיסי המדיה.

הערה: אם אתה מחליף קורא כרטיסי מדיה קיים, הסר את בורגי הכתף מקורא כרטיסי המדיה הקיים וחבר אותם לקורא כרטיסי המדיה החלופי.

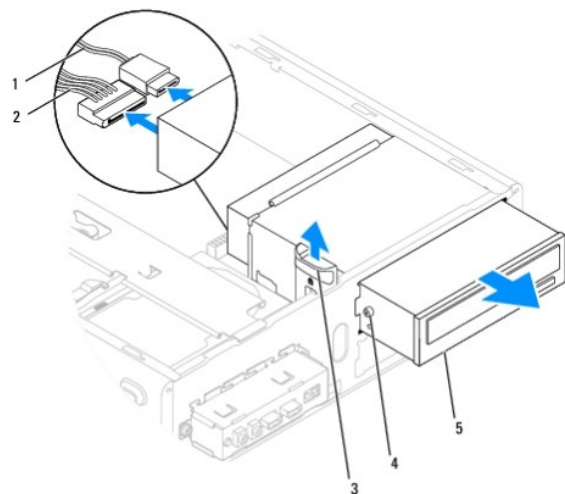


4. החלק בעדינות את קווא כרטיסי המדיה לחרוץ ה-FlexBay, עד שייכנס למקומו במקשה.
5. חבר את כבל ה-USB של ה-FlexBay למחבר בלוח המערכת (ראה [רכיבי לוח המערכת](#)).
6. התקן חזרה את הלוח הקדמי (ראה [התקנה מחדש של הלוח הקדמי](#)).
7. התקן חזרה את מכסה המחשב (ראה [התקנת מכסה המחשב](#)).
8. חבר את המחשב וההתקנים לשקעי חשמל ולאחר מכן הפעל אותו.
9. קבע את תצורת הכוננים בהגדרת המערכת (ראה [אפשרויות הגדרת מערכת](#)).

כונן אופטי

הסרת הכונן האופטי


1. בצע את ההליכים בסעיף [לפני שתתחיל](#).
 2. הסר את מכסה המחשב (ראה [הסרת מכסה המחשב](#)).
 3. הסר את הלוח הקדמי (ראה [הסרת הלוח הקדמי](#)).
 4. נתק את כבל החשמל ואת כבל הנתונים מגב הכונן האופטי.
- הערה:** אם אינך מתקין חזרה את הכונן האופטי באותו זמן, נתק את הקצה השני של כבל הנתונים מלוח המערכת והנח אותו בצד. באפשרותך להשתמש בכבל הנתונים להתקנת כונן אופטי במועד מאוחר יותר.
5. משוך את לשונית האבטחה והחלק את הכונן הקשיח החוצה.



1	כבל נתונים	2	כבל חשמל	3	לשונית אבטחה
4	בורגי כתף (2)	5	כונן אופטי		

6. התקן חזרה את הליוח הקדמי (ראה [התקנה מחדש של הליוח הקדמי](#)).
7. התקן חזרה את מכסה המחשב (ראה [התקנת מכסה המחשב](#)).
8. חבר את המחשב וההתקנים לשקעי חשמל ולאחר מכן הפעל אותם.
9. קבע את התצורה של הכוננים בהגדרת המערכת (ראה [אפשרויות הגדרת מערכת](#)).

התקנה מחדש של הכונן האופטי

1. בצע את ההליכים בסעיף [לפני שתתחיל](#).
2. אם הכונן האופטי לא כולל בורגי כתף, הברג את שני הברגים לכונן האופטי.

3. החלק בעדינות את הכונן האופטי לתוך תא הכונן האופטי, עד שייכנס למקומו בנקישה.
4. חבר את כבל החשמל ואת כבל הנתונים לכונן האופטי.
5. אם כבל הנתונים מנותק, חבר אותו למחבר בלוח המערכת (ראה [רכיבי לוח המערכת](#)).
6. התקן חזרה את הליוח הקדמי (ראה [התקנה מחדש של הליוח הקדמי](#)).
7. התקן חזרה את מכסה המחשב (ראה [התקנת מכסה המחשב](#)).
8. חבר את המחשב וההתקנים לשקעי חשמל והפעל אותם.
לקבלת הוראות על התקנת תוכנה הדרושה לפעולת הכונן האופטי, עיין בתיעוד המצורף לכונן האופטי.
9. בדוק בהגדרת המערכת אם היו שינויים בתצורת הכונן (ראה [כניסה להגדרת המערכת](#)).

מאוררים

מדריך שירות של Dell™ Inspiron™ 580s

- הסרת מכלול מאוורר המעבד ומפזר החום
- התקנה מחדש של מכלול מאוורר המעבד ומפזר החום
- הסרת מאוורר התושבת
- התקנה מחדש של מאוורר התושבת

⚠ אזהרה: לפני עבודה בתוך המחשב, קרא את מידע הבטיחות המצורף למחשב שברשותך. לקבלת מידע נוסף על נוהלי בטיחות מיטביים, עיין בדף הבית של תאימות התקינה באתר www.dell.com/regulatory_compliance.

⚠ אזהרה: כדי למנוע סכנת התחשמלות, חתך עקב תנועת להבי מאוורר או פגיעה בלתי צפויה אחרת, נתק תמיד את המחשב משקע החשמל לפני הסרת המכסה.

⚠ אזהרה: אין להפעיל את הציוד ללא הכיסויים שלו (כולל מכסי מחשב, לוחות קדמיים, לוחיות כיסוי, תותבי לוח קדמי וכדומה).

⚠ התראה: תיקונים במחשב יבוצעו על-ידי טכנאי שירות מוסמך בלבד. האחריות אינה מכסה נזק שייגרם עקב טיפול שאינו מאושר על-ידי Dell™.

הסרת מכלול מאוורר המעבד ומפזר החום

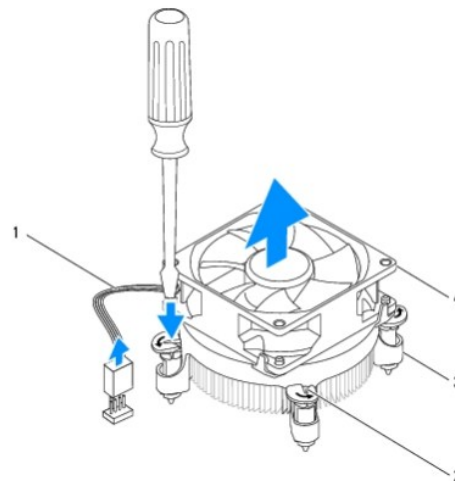
⚠ התראה: מאוורר המעבד יחד עם מפזר החום מהווים יחידה אחת. אל תנסה להסיר את המאוורר בנפרד.

⚠ התראה: אל תיגע בלהבי המאוורר בעת הסרת מכלול מאוורר המעבד ומפזר החום. דבר זה עלול לגרום נזק למאוורר.

1. בצע את ההליכים בסעיף [לפני שתתחיל](#).
 2. הסר את מכסה המחשב (ראה [הסרת מכסה המחשב](#)).
 3. נתק את כבל מאוורר המעבד מהמחבר בלוח המערכת (ראה [רכיבי לוח המערכת](#)).
 4. הזז בזירות כבלים שמתנבטים על פני מכלול מאוורר המעבד ומפזר החום.
- ⚠ התראה: למרות שהוא עטוף במעטה פלסטיק, מכלול מאוורר המעבד ומפזר החום עלול להיות חם מאוד במהלך פעולה רגילה. ודא שלמפזר החום היה מספיק זמן להתקרר, לפני שתיגע בו.
5. בהתאם למכלול המאוורר ומפזר החום של המעבד שמתקן במחשב, בצע את השלבים הבאים:

גיו 1

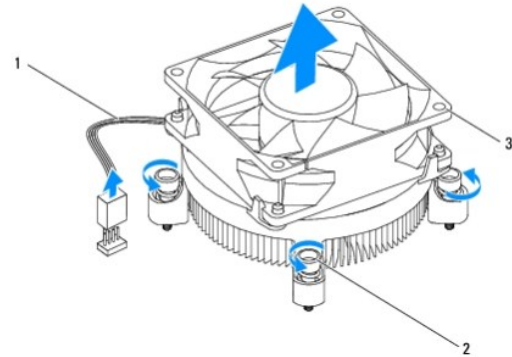
- a. יישר את הקצה של המברג השטוח עם חריצי המהדק וסובב את ארבעת המהדקים כנגד כיוון השעון על מנת לפתוח אותם.
- b. הרם את מכלול מאוורר המעבד ומפזר החום והוצא אותו מהמחשב.



1	כבל מאוורר מעבד	2	חריצי המהדקים (4)
3	מהדקים (4)	4	מכלול מאוורר מעבד ומפזר חום

2 גיו

- a. שחרר את ארבעת הברגים המאבטחים את מכלול המאוורר ומפזר החום של המעבד ללוח המערכת.
 b. הרס את מכלול מאוורר המעבד ומפזר החום והוצא אותו מהמחשב.



1	כבל מאוורר מעבד	2	בורגי חיזוק (4)
3	מכלול מאוורר מעבד ומפזר חום		

התקנה מחדש של מכלול מאוורר המעבד ומפזר החום

⚠ **התראה:** בעת התקנת המאוורר, הקפד לא לפגוע בחוטים העוברים בין לוח המערכת לבין המאוורר.

1. בצע את ההליכים בסעיף [לפני שתתחיל](#).
2. נקה את המשחה התרמית מתחתית מכלול מאוורר המעבד ומפזר החום.
3. מרח את המשחה התרמית החדשה על חלקו העליון של המעבד.

⚠ **התראה:** הקפד למרוח משחה תרמית חדשה. משחה תרמית חדשה חיונית להבטחת מגע תרמי הולם, הדרוש לפעולה אופטימלית של המעבד.

4. התקן מחדש את מכלול מאוורר המעבד ומפזר החום:

1 גיו

- a. אם נדרש, סובב בכיוון השעון את המהדקים במכלול מאוורר המעבד ומפזר החום, כדי להבטיח שהיו במצב נעול.
 b. יישר את ארבעת המהדקים שבמכלול מאוורר המעבד ומפזר החום עם חורי הברגים בלוח המערכת ולחץ עליהם.

2 גיו

- a. יישר את ארבעת הברגים שבמכלול מאוורר המעבד ומפזר החום עם חורי הברגים בלוח המערכת.
 b. הדק את ארבעת הברגים המאבטחים את מכלול המאוורר ומפזר החום של המעבד ללוח המערכת.

🔌 **הערה:** ודא שמכלול מאוורר המעבד ומפזר החום מחובר למקומו בצורה נכונה ומאובטח.

5. חבר את כבל מאוורר המעבד למחבר בלוח המערכת (ראה [רכיבי לוח המערכת](#)).

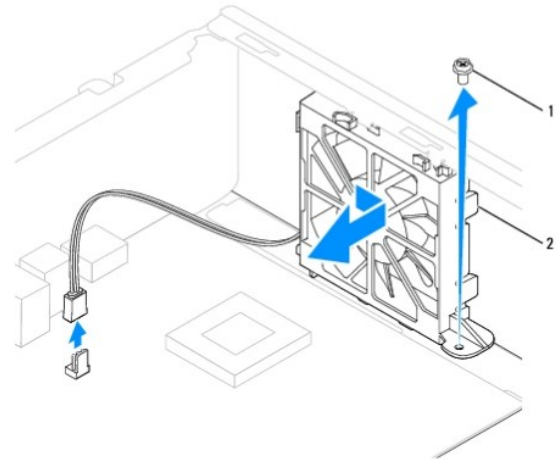
6. התקן חזרה את מכסה המחשב (ראה [התקנת מכסה המחשב](#)).

7. חבר את המחשב וההתקנים לשקעי חשמל והפעל אותם.

הסרת מאוורר החושבת

⚠ **התראה:** אל תיגע בלהבי המאוורר בעת הסרת מאוורר התושבת. דבר זה עלול לגרום נזק למאוורר.

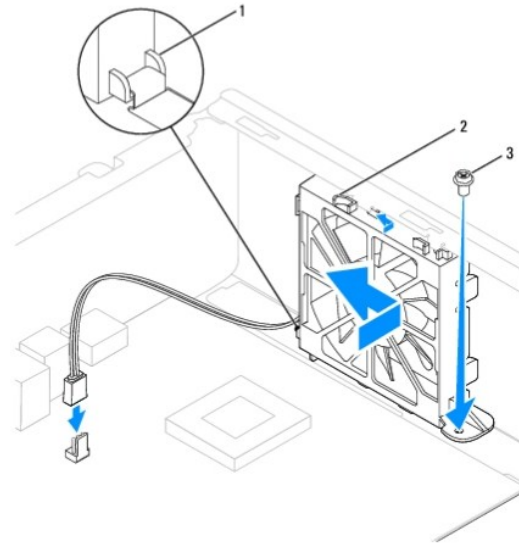
1. בצע את ההליכים בסעיף [לפני שתתחיל](#).
2. הסר את מכסה המחשב (ראה [הסרת מכסה המחשב](#)).
3. נתק את כבל מאוורר התושבת מהמחבר בלוח המערכת (ראה [רכיבי לוח המערכת](#)).
4. הסר את הבורג המאבטח את מאוורר התושבת לתושבת.
5. החלק את מאוורר התושבת לכיוון חזית המחשב והרם אותו החוצה.



1	בורג	2	מאוורר תושבת
---	------	---	--------------

התקנה מחדש של מאוורר התושבת

1. בצע את ההליכים בסעיף [לפני שתתחיל](#).
2. ישר את הלשוניות העליונות והתחתונות שבמאוורר התושבת עם הבליטות בתושבת, והחלק את מאוורר התושבת לכיוון החלק האחורי של המחשב.



1	לשניית תחתונה של מאוורר התושבת	2	לשניית עליונות של מאוורר התושבת (2)	3	בורג
---	--------------------------------	---	-------------------------------------	---	------

3. הברג חזרה את הבורג המאבטח את מאוורר התושבת לתושבת.

4. חבר את כבל מאוורר התושבת למחבר בלוח המערכת (ראה [רכיבי לוח המערכת](#)).

5. התקן חזרה את מכסה המחשב (ראה [התקנת מכסה המחשב](#)).

6. חבר את המחשב וההתקנים לשקעי חשמל והפעל אותם.

לוח קלט/פלט (I/O) קדמי

מדריך שירות של Dell™ Inspiron™ 580s

● [הסרת לוח הקלט/פלט \(I/O\) הקדמי](#)

● [התקנה מחדש של לוח הקלט/פלט \(I/O\) הקדמי](#)

⚠ **אזהרה:** לפני עבודה בתוך המחשב, קרא את מידע הבטיחות המצורף למחשב שברשותך. לקבלת מידע נוסף על נוהלי בטיחות מיטביים, עיין בדף הבית של תאימות התקינה באתר www.dell.com/regulatory_compliance.

⚠ **אזהרה:** כדי למנוע התחשמלות, נתק תמיד את המחשב משקע החשמל לפני הסרת המכסה.

⚠ **אזהרה:** אין להפעיל את הציוד ללא הכיסיים שלו (כולל מכסי מחשב, לוחות קדמיים, לוחיות כיסוי, תותבי לוח קדמי וכדומה).

△ **התראה:** תיקונים במחשב יבוצעו על-ידי טכנאי שירות מוסמך בלבד. האחריות אינה מכסה נזק שייגרם עקב טיפול שאינו מאושר על-ידי Dell™.

הסרת לוח הקלט/פלט (I/O) הקדמי

1. בצע את ההליכים בסעיף [לפני שתתחיל](#).

2. הסר את מכסה המחשב (ראה [הסרת מכסה המחשב](#)).

3. הסר את הלוח הקדמי (ראה [הסרת הלוח הקדמי](#)).

4. הסר את הכן התומך (ראה [הסרת הכן התומך](#)).

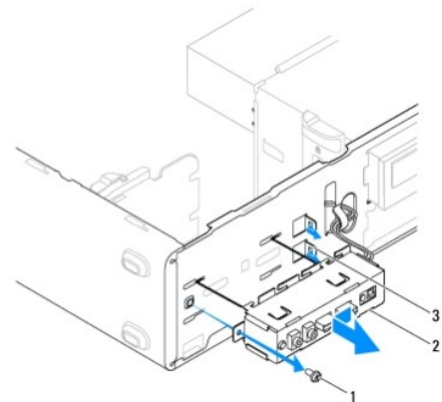
5. הסר את הכונן הקשיח (ראה [הסרת הכונן הקשיח](#)).

△ **התראה:** בעת הוצאת לוח ה-I/O הקדמי מהמחשב, נקוט משנה זהירות. חוסר זהירות עלול לגרום נזק למחברי הכבלים ולתפסי ניתוב הכבלים.

6. הסר את הבורג המאבטח את לוח ה-I/O הקדמי לתושבת.

7. נתק ממחברי לוח המערכת את כל הכבלים המחוברים ללוח ה-I/O הקדמי. רשום את הניתוב של כל הכבלים בעת הסרתם, כדי שתוכל לנתבם מחדש כהלכה בעת התקנת לוח ה-I/O הקדמי החדש.

8. החלק את לוח ה-I/O הקדמי שמאלה ומשוך אותו החוצה בעדינות.



1	בורג	2	לוח קלט/פלט (I/O) קדמי	3	חריצי תפסים של לוח קלט/פלט (I/O) קדמי (2)
---	------	---	------------------------	---	-------------------------------------------

התקנה מחדש של לוח הקלט/פלט (I/O) הקדמי

△ **התראה:** הקפד לא לפגוע במחברי הכבלים ובתפסי ניתוב הכבלים, בעת החלוקת לוח ה-I/O הקדמי לתוך חריצי התפסים.

1. בצע את ההליכים בסעיף [לפני שתתחיל](#).
2. נתב וחבר את הכבלים שניתקת ממחברי לוח המערכת.
3. יישר את תפסי לוח ה-I/O הקדמי עם חריצי התפסים של לוח ה-I/O הקדמי והחלק אותם פנימה.
4. הברג מחדש את הבורג המאבטח את לוח ה-I/O הקדמי לתושבת.
5. התקן מחדש את הכונן הקשיח (ראה [התקנה מחדש של הכונן הקשיח](#)).
6. התקן חזרה את הכן התומך (ראה [החלפת הכן התומך](#)).
7. התקן חזרה את הלוח הקדמי (ראה [התקנה מחדש של הלוח הקדמי](#)).
8. התקן חזרה את מכסה המחשב (ראה [התקנת מכסה המחשב](#)).
9. חבר את המחשב וההתקנים לשקעי חשמל והפעל אותם.

[חזרה לדף התוכן](#)

מודולי זיכרון

מדריך שירות של Dell™ Inspiron™ 580s

- הסרת מודולי הזיכרון
- התקנה מחדש של מודולי הזיכרון
- תצורת זיכרון מומלצת
- הגדרה של תצורת זיכרון דו-ערוצי

⚠ אזהרה: לפני עבודה בתוך המחשב, קרא את מידע הבטיחות המצורף למחשב שברשותך. לקבלת מידע נוסף על נוהלי בטיחות מיטביים, עיין בדף הבית של תאימות התקינה באתר www.dell.com/regulatory_compliance.

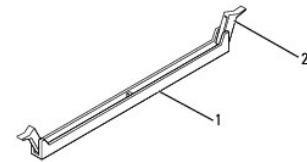
⚠ אזהרה: כדי למנוע התחשמלות, נתק תמיד את המחשב משקע החשמל לפני הסרת המכסה.

⚠ אזהרה: אין להפעיל את הציוד ללא הכיסויים שלו (כולל מכסי מחשב, לוחות קדמיים, לוחיות כיסוי, תותבי לוח קדמי וכדומה).

⚠ התראה: תיקונים במחשב יבוצעו על-ידי טכנאי שירות מוסמך בלבד. האחריות אינה מכסה נזק שייגרם עקב טיפול שאינו מאושר על-ידי Dell™.

הסרת מודולי הזיכרון

1. בצע את ההליכים בסעיף [לפני שתתחיל](#).
2. הסר את מכסה המחשב (ראה [הסרת מכסה המחשב](#)).
3. אתר את מודולי הזיכרון בלוח המערכת (ראה [רכיבי לוח המערכת](#)).
4. לחץ על תפסי האבטחה בשני הקצוות של מחבר מודול הזיכרון.



1	מחבר מודול זיכרון	2	תפסי אבטחה (2)
---	-------------------	---	----------------

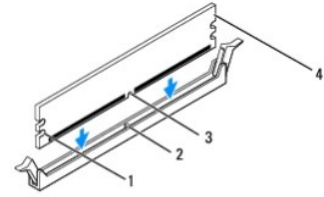
5. אחז במודול הזיכרון ומשוך אותו כלפי מעלה.
אם קשה להסיר את מודול הזיכרון, הזז בעדינות את מודול הזיכרון קדימה ואחורה כדי להסירו מהמחבר.

התקנה מחדש של מודולי הזיכרון

1. בצע את ההליכים בסעיף [לפני שתתחיל](#).
2. לחץ על תפסי האבטחה בשני הקצוות של מחבר מודול הזיכרון.
3. בצע את ההנחיות להתקנת זיכרון (ראה [תצורת זיכרון מומלצת](#)).

⚠ התראה: אין להתקין מודולי זיכרון ECC.

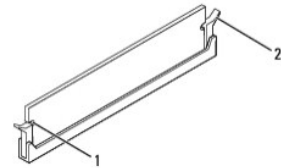
4. ישיר את החריץ שבחלק התחתון של מודול הזיכרון עם הלשונית שבמחבר מודול הזיכרון.



1	מגרעות (2)	2	לשונית
3	חרץ	4	מודול זיכרון

△ **התראה:** כדי למנוע פגיעה במודול הזיכרון, לחץ על מודול הזיכרון ישר כלפי מטה לתוך המחבר, תוך כדי הפעלת כוח שווה על שני קצוות מודול הזיכרון.

- הכנס את מודול הזיכרון לתוך המחבר, עד שייכנס למקומו בנקישה.
- אם תכניס את מודול הזיכרון כהלכה, תפסי' האבטחה ייכנסו לתוך המגרעות שבשני קצוות מודול הזיכרון.



1	מגרעות (2)	2	תפס אבטחה (מצב מוכנס)
---	------------	---	-----------------------

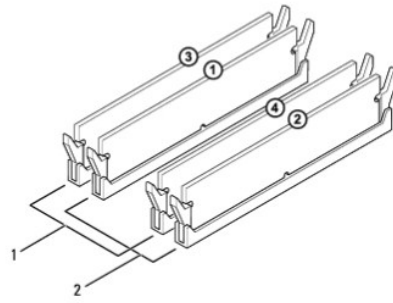
- התקן חזרה את מכסה המחשב (ראה [התקנת מכסה המחשב](#)).
- חבר את המחשב וההתקנים לשקעי חשמל ולאחר מכן הפעל אותו.
- אם מפניעה ההודעה שמציינת שגודל הזיכרון השתנה, הקש <F1> כדי להמשיך.
- היכנס למחשב.
- לחץ באמצעות לחצן העכבר הימני על הסמל **My Computer** (המחשב שלי) בשולחן העבודה של Microsoft® Windows® ולאחר מכן לחץ על **Properties** (מאפיינים).
- לחץ על הכרטיסייה **General** (כללי).
- כדי לוודא שהזיכרון מותקן כהלכה, בדוק את כמות הזיכרון (RAM) הרשומה.

תצורת זיכרון מומלצת

בעת התקנה או החלפה של זיכרון, עיין בטבלה להלן. למיקום מחברי מודול הזיכרון, ראה [רכיבי לוח המערכת](#).

מודול אחד	שני מודולים	שלושה מודולים	ארבעה מודולים
DIMM1	DIMM1 DIMM2	DIMM1 DIMM2 DIMM3	DIMM1 DIMM2 DIMM3 DIMM4

הגדרה של תצורת זיכרון דו-ערוצי



2 זוג B: זוג מודולי זיכרון תאמים במחברים DIMM1 ו-DIMM2	1 זוג A: זוג מודולי זיכרון תאמים במחברים DIMM3 ו-DIMM4
--------------------------------------------------------	--------------------------------------------------------

[חזרה לרף התוכן](#)

ספק זרם

מדריך שירות של Dell™ Inspiron™ 580s

[הסרת ספק הזרם](#)

[התקנה מחדש של ספק הזרם](#)

⚠ אזהרה: לפני עבודה בתוך המחשב, קרא את מידע הבטיחות המצורף למחשב שברשותך. לקבלת מידע נוסף על נוהלי בטיחות מיטביים, עיין בדף הבית של תאימות התקינה באתר www.dell.com בכתובת www.dell.com/regulatory_compliance.

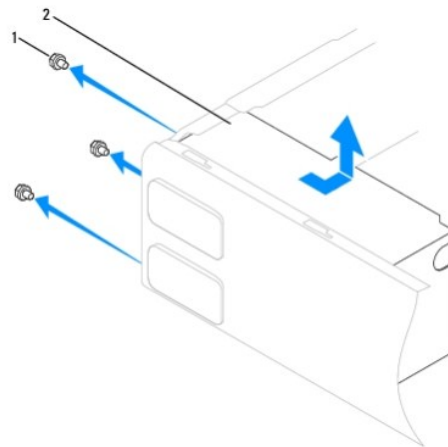
⚠ אזהרה: כדי למנוע התחשמלות, נתק תמיד את המחשב משקע החשמל לפני הסרת המכסה.

⚠ אזהרה: אין להפעיל את הציוד ללא הכיסויים שלו (כולל מכסי מחשב, לוחות קדמיים, לוחיות כיסוי, תותבי לוח קדמי וכדומה).

⚠ התראה: תיקונים במחשב יבוצעו על-ידי טכנאי שירות מוסמך בלבד. האחריות אינה מכסה נזק שייגרם עקב טיפול שאינו מאושר על-ידי Dell™.

הסרת ספק הזרם

1. בצע את ההליכים בסעיף [לפני שתתחיל](#).
2. הסר את מכסה המחשב (ראה [הסרת מכסה המחשב](#)).
3. נתק את כבלי הזרם הישר (DC) מלוח המערכת ומהכוננים. שמוע את ניתב כבלי הזרם הישר מתחת ללשוניות בתושבת המחשב, בעת הסרתם מלוח המערכת ומהכוננים. עליך לנתב כבלים אלה כהלכה בעת התקנתם מחדש כדי למנוע חתכים ומעיכות שלהם.
4. הסר את הכן התומך (ראה [הסרת הכן התומך](#)).
5. הסר את כל הכבלים מתפס האבטחה שבצד ספק הזרם.
6. הסר את שלושת הברגים המאבטחים את ספק הזרם לתושבת המחשב.



1 | ברגים (3) | 2 | ספק זרם

7. החלק החוצה את ספק הזרם ולאחר מכן הרם אותו.

התקנה מחדש של ספק הזרם

1. בצע את ההליכים בסעיף [לפני שתתחיל](#).
2. החלק את ספק הזרם החלופי לכיוון גב המחשב.

⚠ אזהרה: אי ביצוע ההוראה להבריג ולהדק את כל הברגים עלול לגרום להתחשמלות, מכיוון שברגים אלה מהווים חלק עיקרי בהארקת המערכת.

3. חברג חזרה את שלושת הברגים המאבטחים את ספק הזרם לתושבת המחשב.

🔧 הערה: נתב את כבלי הזרם הישר (DC) מתחת ללשוניות התושבת. יש לנתב את הכבלים כהלכה, כדי למנוע פגיעה בהם.

4. חבר את כבלי הזרם הישר (DC) אל לוח המערכת והכוננים.

5. אבטח את כל הכבלים בתפס האבטחה שבצד ספק הזרם.

🔧 הערה: בדוק היטב את כל חיבורי הכבלים וודא שהם מאובטחים.

6. התקן חזרה את הכן התומך (ראה [החלפת הכן התומך](#)).

7. התקן חזרה את מכסה המחשב (ראה [התקנת מכסה המחשב](#)).

8. חבר את המחשב וההתקנים לשקעי חשמל והפעל אותם.

[חזרה לדף התוכן](#)

הגדרת מערכת

מדריך שירות של Dell™ Inspiron™ 580s

- סקירה כללית
- כניסה להגדרת המערכת
- ניקוי סיסמאות שמסוח
- ניקוי הגדרות CMOS
- עדכון ה-BIOS

סקירה כללית

השתמש בהגדרת המערכת כדי:

- לשנות את מידע התצורה של המערכת לאחר הוספה, שינוי או הסרה של חומרה במחשב.
- להגדיר או לשנות אפשרות שניתנת לבחירה על-ידי המשתמש, כגון סיסמת המשתמש.
- לבדוק את כמות הזיכרון המותקן או להגדיר את סוג הכונן הקשיח שמוותקן.

התראה: תיקונים במחשב יבוצעו על-ידי טכנאי שירות מוסמך בלבד. האחריות אינה מכסה נזק שייגרם עקב טיפול שאינו מאושר על-ידי Dell™.

התראה: בצע שינויים בהגדרות של הגדרת המערכת רק אם אתה משתמש מחשב מומחה. שינויים מסוימים עלולים לגרום לתקלות בפעולת המחשב.

ערה: לפני השימוש בהגדרת המערכת, מומלץ לרשום את המידע שבמסך הגדרת המערכת לעיון בעתיד.

כניסה להגדרת המערכת

1. הפעל (או הפעל מחדש) את המחשב.

2. כאשר מופיע הלוגו של DELL, הקש מידע על <F2>.

ערה: לחיצה ממושכת מדי על מקש במקלדת עלולה לגרום לכשל במקלדת. כדי למנוע כשל אפשרי במקלדת, הקש <F2> ושחרר במרווחי זמן שווים עד להופעת מסך הגדרת המערכת.

אם אתה ממתין זמן רב מדי והלוגו של מערכת ההפעלה מופיע, המשך להמתין עד אשר יופיע שולחן העבודה של Microsoft® Windows, לאחר מכן, כבה את המחשב ונסה שוב.

מסכי הגדרת המערכת

Options List (רשימת אפשרויות) — שדה זה מופיע בחלק העליון של חלון הגדרת המערכת. האפשרויות המחולקות לכרטיסיות כוללות תכונות שמגדירות את התצורה של המחשב, כולל חומרה מותקנת, חיסכון בחשמל ותכונות אבטחה.

Option Field (שדה אפשרות) — שדה זה כולל מידע אודות כל אפשרות. בשדה זה באפשרותך להציג את ההגדרות הנוכחיות ולבצע שינויים בהגדרות. השתמש במקשי החצים ימינה ושמאלה כדי להאיר אפשרות. הקש <Enter> כדי להפוך את האפשרות שבבחרה לפעילה.

Help Field (שדה עזרה) — שדה זה מספק עזרה תלוית הקשר המבוססת על האפשרויות שבבחרו.

Key Functions (פונקציות מקשים) — שדה זה מוצג מתחת ל-Option Field (שדה אפשרות) ומציג את המקשים והפונקציות המוקצות להם בשדה הגדרת המערכת הפעיל.

אפשרויות הגדרת מערכת

ערה: בהתאם למחשב ולתקנים המותקנים, הפרטים הרשומים בסעיף זה עשויים שלא להופיע או לא להופיע בדיוק כפי שרשום.

System Info (פרטי מערכת)	
הצגת הגרסה והתאריך של ה-BIOS.	BIOS Info (פרטי BIOS)
הצגת מספר הדגם של המחשב.	System (מערכת)
הצגת תג השירות של המחשב.	Service Tag (תג שירות)
הצגת תג הנכס של המחשב, אם קיים.	Asset Tag (תג נכס)
הצגת סוג המעבד.	Processor Type (סוג מעבד)
הצגת כמות מסומן רמה 1 של המעבד.	Processor L1 cache (מסומן L1 של המעבד)
הצגת כמות מסומן רמה 2 של המעבד.	Processor L2 cache (מסומן L2 של המעבד)

הצגת כמות מטמון רמה 3 של המעבד.	Processor L3 cache (מטמון L1 של המעבד)
ציון כמות הזיכרון המותקן.	Memory Installed (זיכרון מותקן)
ציון כמות הזיכרון הזמין.	Memory Available (זיכרון זמין)
ציון התדר של הזיכרון המותקן.	Memory Speed (מהירות זיכרון)
ציון סוג הזיכרון המותקן.	Memory Technology (טכנולוגיית זיכרון)
Standard CMOS Features (תכונות CMOS סטנדרטיות)	
הצגת התאריך הטכני בתבנית (mm:dd:yyyy).	System Date (תאריך מערכת)
הצגת השעה הטכנית בתבנית (hh:mm:ss).	System Time (שעת מערכת)
הצגת כונוני ה-SATA שמחוברים למחבר SATA1.	SATA-1
הצגת כונוני ה-SATA שמחוברים למחבר SATA2.	SATA-2
הצגת כונוני ה-SATA שמחוברים למחבר SATA3.	SATA-3
הצגת כונוני ה-SATA שמחוברים למחבר SATA4.	SATA-4
Advanced BIOS Features (תכונות BIOS מתקדמות)	
<ul style="list-style-type: none"> Hyper-Threading Technology – Enabled (מאופשר), Disabled (מנטרל) (מאופשר כברירת מחדל) Intel SpeedStep® – Enabled (מאופשר); Disabled (מנטרל) (מאופשר כברירת מחדל) Virtualization – Enabled (מאופשר); Disabled (מנטרל) (מנטרל כברירת מחדל) Limit CPUID Value – Enabled (מאופשר); Disabled (מנטרל) (מנטרל כברירת מחדל) CPU XD Support – Enabled (מאופשר), Disabled (מנטרל) (מאופשר כברירת מחדל) CPU Core Support – Enabled (מאופשר), Disabled (מנטרל) (מאופשר כברירת מחדל) Intel TurboMode tech – Enabled (מאופשר), Disabled (מנטרל) (מאופשר כברירת מחדל) 	CPU Feature
<ul style="list-style-type: none"> USB Controller – Enabled (מאופשר), Disabled (מנטרל) (מאופשר כברירת מחדל) 	USB Device Setting (הגדרות התקן USB)
Advanced Chipset Features (תכונות מתקדמות של ערכת שבבים)	
Enabled (מאופשר), Disabled (מנטרל) (מאופשר כברירת מחדל)	Onboard Audio Controller (בקר שמע על הלוח)
Enabled (מאופשר), Disabled (מנטרל) (מאופשר כברירת מחדל)	Onboard LAN Controller (בקר רשת על הלוח)
Enabled (מאופשר), Disabled (מנטרל) (מנטרל כברירת מחדל)	Onboard LAN Boot ROM
Boot Device Configuration (תצורת התקן אתחול)	
<ul style="list-style-type: none"> OnNumlock Key – Off (מפועל); Off (כבוי) (מפועל כברירת מחדל) Keyboard Errors – Report (דווח); Do Not Report (לא לדווח) (לדווח כברירת מחדל) 	Boot Settings Configuration (תצורת הגדרות אתחול)
משמש לקביעת עדיפות ההתקן של כוננים קשיחים. הפריטים המוצגים מעודכנים באופן דינמי, בהתאם לכוננים הקשיחים שמזוהים.	Hard Disk Boot Priority (עדיפות אתחול מכונן קשיח)
משמש לקביעת עדיפות ההתקן של כונני תקליטורים/DVD. הפריטים המוצגים מעודכנים באופן דינמי, בהתאם לכונני התקליטורים/DVD שמזוהים.	CD/DVD Drives Boot Priority
Removable (משלף); CD/DVD; Hard Drive (כונן קשיח); Disabled (מנטרל) (כונן קשיח כברירת מחדל)	1st Boot Device (התקן אתחול ראשון)
Removable (משלף); CD/DVD; Hard Drive (כונן קשיח); Disabled (מנטרל) (מנטרל CD/DVD כברירת מחדל)	2nd Boot Device (התקן אתחול שני)
Removable (משלף); CD/DVD; Hard Drive (כונן קשיח); Disabled (מנטרל) (משלף כברירת מחדל)	3rd Boot Device (התקן אתחול שלישי)
Power Management Setup (הגדרות ניהול צריכת חשמל)	
S3; S1 (כברירת מחדל)	ACPI Suspend Type
Enabled (מאופשר), Disabled (מנטרל) (מאופשר כברירת מחדל)	Remote Wake Up (התעוררות מרחוק)
Power Off (כיבוי); Power On (הפעלה); Last Power State (מצב הפעלה אחרון) (כיבוי כברירת מחדל)	AC Recovery
Enabled (מאופשר), Disabled (מנטרל) (מנטרל כברירת מחדל)	Auto Power On (הפעלה אוטומטית)
0	Auto Power On Date (הפעלה אוטומטית בתאריך)
0:00:00	Auto Power On Time (הפעלה אוטומטית בשעה)
BIOS Security Features (תכונות אבטחת BIOS)	
ציון אם סיסמת המפקח מוגדרת או מאופסת	Supervisor password (סיסמת מפקח)
ציון אם סיסמת המשתמש מוגדרת או מאופסת	User password (סיסמת משתמש)
הקש <Enter> כדי להגדיר את סיסמת המפקח	Set Supervisor Password (קביעת סיסמת מפקח)
No Access (ללא גישה); View Only (הצגה בלבד); Limited (מוגבלת); Full Access (גישה מלאה) (גישה מלאה כברירת מחדל)	User Access Level (רמת גישה של משתמש)
הקש <Enter> כדי להגדיר את סיסמת המשתמש	Set User Password (קביעת סיסמת משתמש)
Always (תמיד) (הגדרה כברירת מחדל)	Password Check (בדיקת סיסמה)

שינוי רצף אתחול עבור האתחול הנוכחי

באפשרותך להשתמש בתכונה זו, לדוגמה, כדי להורות למחשב לאתחל מכוון התקליטורים כדי שתוכל להפעיל את תוכנית האבחון של Dell שבמדיה *Drivers and Utilities media* (מנהלי התקנים ותוכניות שירות), אך ברצונך שהמחשב יאתחל מהכונן הקשיח עם השלמת בדיקות האבחון. נוסף על כך, באפשרותך להשתמש בתכונה זו כדי להפעיל מחדש את המחשב מהתקן USB, כגון כונן תקליטונים, מפתח זיכרון או כונן צורב.

1. בעת אתחול מהתקן USB, חבר את התקן ה-USB למחבר USB.
 2. הפעל (או הפעל מחדש) את המחשב.
 3. כאשר $F2 = \text{Setup}$, $F12 = \text{Boot Options}$ מופיע על המסך, הקש $\langle F12 \rangle$.
- הערה:** אם אתה ממתין זמן רב מדי והולוגו של מערכת ההפעלה מופיע, המשך להמתין עד אשר יופיע שולחן העבודה של Microsoft Windows. לאחר מכן, כבה את המחשב ונסה שוב.
- מופיע **Boot Device Menu** (תפריט התקן אתחול), המציג את כל ההתקנים הזמינים שניתן לאתחל מהם.
4. השתמש במקשי החצים למעלה או למטה כדי לבחור את התקן האתחול הנוכחי והקש $\langle \text{Enter} \rangle$.
- לדוגמה, אם ברצונך לאתחל ממפתח זיכרון USB, האר את האפשרות **USB Flash Device** והקש $\langle \text{Enter} \rangle$.
- הערה:** כדי לאתחל מהתקן USB, ההתקן חייב להיות כזה שניתן לאתחל ממנו. כדי לוודא שניתן לאתחל מההתקן, עיין בתיעוד ההתקן.

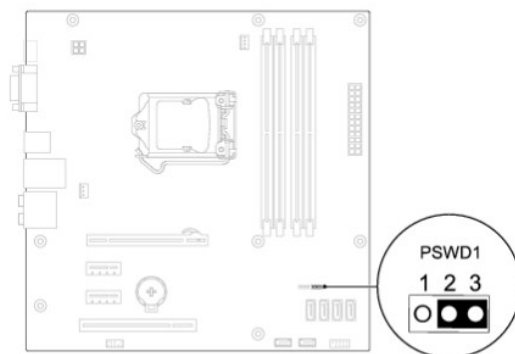
שינוי רצף אתחול עבור אתחולים עתידיים

1. היכנס להגדרות המערכת (ראה [כניסה להגדרות המערכת](#)).
 2. השתמש במקשי החצים כדי להאיר את אפשרות התפריט **Boot Device Configuration** (תצורת התקן אתחול) והקש $\langle \text{Enter} \rangle$ כדי לגשת לתפריט.
- הערה:** רשום את רצף האתחול הנוכחי, למקרה שתצטרך לשחזרו.
3. לחץ על מקשי החצים למעלה ולמטה כדי לנוע ברשימת ההתקנים.
 4. לחץ על סימן הפלוס (+) או המינוס (-) כדי לשנות את עדיפות האתחול של התקן.

ניקוי סיסמאות שנשכחו

⚠ אזהרה: לפני עבודה בתוך המחשב, קרא את מידע הבטיחות המצורף למחשב שברשותך. לקבלת מידע נוסף על נוהלי בטיחות מיטביים, עיין בדף הבית של תאימות התקינה באתר www.dell.com/regulatory_compliance.

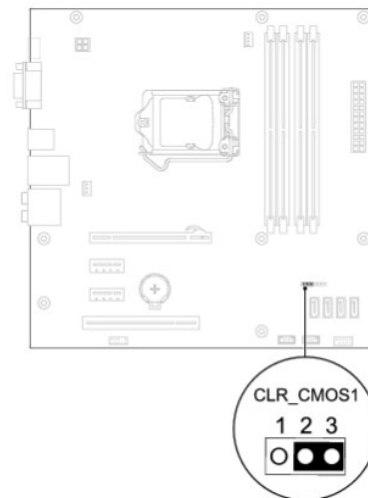
1. בצע את ההליכים בסעיף [לפני שתתחיל](#).
2. הסר את מכסה המחשב (ראה [הסרת מכסה המחשב](#)).
3. אתר את מגשר איפוס הסיסמה בן 3 הפינים בלוח המערכת (ראה [רכיבי לוח המערכת](#)).



4. הסר את תקע המגשר בן 2 הפינים מפינים 2 ו-3 והתקן אותו בפינים 1 ו-2.
5. הפעל את המחשב, המתן כחמש שניות ולאחר מכן כבה את המחשב. אם יש צורך, לחץ לחיצה ארוכה על לחצן ההפעלה כדי לכבות את המחשב.
6. הסר את תקע המגשר בן 2 הפינים מפינים 1 ו-2 והתקן אותו מחדש בפינים 2 ו-3 כדי לאפשר את תכונת הסיסמה.
7. התקן חזרה את מכסה המחשב (ראה [התקנת מכסה המחשב](#)).
8. חבר את המחשב וההתקנים לשקעי חשמל והפעל אותם.

ניקוי הגדרות CMOS

1. בצע את ההליכים בסעיף [לפני שתתחיל](#).
2. **הערה:** כדי לנקות את הגדרת ה-CMOS, יש לנתק את המחשב משקע החשמל.
 2. הסר את מכסה המחשב (ראה [הסרת מכסה המחשב](#)).
 3. אפש את הגדרות ה-CMOS המנחות:
 - a. אתר את מגשר איפוס ה-CMOS בן 3 הפינים בלוח המערכת (ראה [רכיבי לוח המערכת](#)).
 - b. הסר את תקע המגשר מפיני מגשר איפוס ה-CMOS 2 ו-3.
 - c. חבר את תקע המגשר בפיני מגשר איפוס ה-CMOS 1 ו-2 והמתן חמש שניות לערך.
 - d. הסר את תקע המגשר וחבר אותו לפיני מגשר איפוס ה-CMOS 2 ו-3.




4. התקן חזרה את מכסה המחשב (ראה [התקנת מכסה המחשב](#)).
5. חבר את המחשב וההתקנים לשקעי חשמל והפעל אותם.

עדכון ה-BIOS

ייתכן שיהיה צורך לעדכן את ה-BIOS כאשר עדכון זמין או בעת החלפת לוח המערכת. כדי לבצע flash של ה-BIOS:

1. הפעל את המחשב.
2. עבור אל support.dell.com/support/downloads.
3. אתר את קובץ עדכון ה-BIOS עבור המחשב שברשותך:

 **הערה:** תג השירות של המחשב נמצא בחלק העליון של התושבת, לכיוון החלק האחורי.

- אם תג השירות של המחשב נמצא בידך:

- a. לחץ על **Enter a Tag** (הזן תג).
- b. הזן את תג השירות של המחשב שלך בשדה: **Enter a service tag** (הזן תג שירות), לחץ על **Go** (בצע) והמשך אל [שלב 4](#).

- אם תג השירות של המחשב לא נמצא בידך:

- a. לחץ על **Select Model** (בחר דגם).
- b. בחר את סוג המוצר ברשימה **Select Your Product Family** (בחר את משפחת המוצר שלך).
- c. בחר את שם המוצר ברשימה **Select Your Product Line** (בחר את קו המוצר שלך).
- d. בחר את מספר הדגם של המוצר ברשימה **Select Your Product Model** (בחר את דגם המוצר שלך).

 **הערה:** אם בחרת דגם שונה ונתרצה להתחיל מחדש, לחץ על **Start Over** (התחלה מחדש) בפינה הימנית העליונה של התפריט.

e. לחץ על **Confirm** (אישור).

4. השימת תוצאת תופיע על המסך. לחץ על **BIOS**.

5. לחץ על **Download Now** (הורד כעת) כדי להוריד את קובץ ה-BIOS העדכני ביותר.

החלון **File Download** (הורדת קובץ) מופיע.

6. לחץ על **Save** (שמור) כדי לשמור את הקובץ בשולחן העבודה שלך. הקובץ יורד לשולחן העבודה שלך.

7. אם מופיע החלון **Download Complete** (הורדה הושלמה), לחץ על **Close** (סגור).

סמל הקובץ מופיע על שולחן העבודה ושמו זהה לקובץ עדכון ה-BIOS שהורדת.

8. לחץ פעמיים על סמל הקובץ בשולחן העבודה ובצע את ההליכים שמופיעים על המסך.

[חזרה לדף התוכן](#)

לוח מערכת

מדריך שירות של Dell™ Inspiron™ 580s

[הסרת לוח המערכת](#)

[התקנה מחדש של לוח המערכת](#)

⚠ אזהרה: לפני עבודה בתוך המחשב, קרא את מידע הבטיחות המצורף למחשב שברשותך. לקבלת מידע נוסף על נוהלי בטיחות מיטביים, עיין בדף הבית של תאימות התקינה באתר www.dell.com/regulatory_compliance.

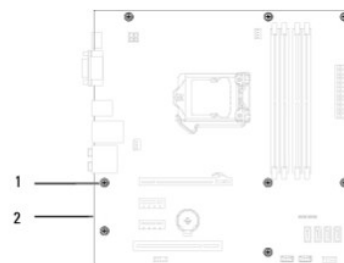
⚠ אזהרה: כדי למנוע התחשמלות, נתק תמיד את המחשב משקע החשמל לפני הסרת המכסה.

⚠ אזהרה: אין להפעיל את הציוד ללא הכיסיים שלו (כולל מכסי מחשב, לוחות קדמיים, לוחיות כיסוי, תותבי לוח קדמי וכדומה).

⚠ התראה: תיקונים במחשב יבוצעו על-ידי טכנאי שירות מוסמך בלבד. האחריות אינה מכסה נזק שייגרם עקב טיפול שאינו מאושר על-ידי Dell™.

הסרת לוח המערכת

1. בצע את ההליכים בסעיף [לפני שתתחיל](#).
2. הסר את מכסה המחשב (ראה [הסרת מכסה המחשב](#)).
3. הסר את הכן התומך (ראה [הסרת הכן התומך](#)).
4. הסר את כל כרטיסי ה-PCI וה-PCI Express מלוח המערכת (ראה [הסרת כרטיסי PCI ו-PCI Express](#)).
5. הסר את הכונן האופטי (ראה [הסרת הכונן האופטי](#)).
6. הסר את מכלול מאוורר המעבד ומפזר החום (ראה [הסרת מכלול מאוורר המעבד ומפזר החום](#)).
7. הסר את המעבד (ראה [הסרת המעבד](#)).
8. הסר את מודולי הזיכרון (ראה [הסרת מודולי הזיכרון](#)) ושום עבור כל מודול זיכרון את מחבר מודול הזיכרון שממנו הוסר, כדי שניתן יהיה להתקין את מודולי הזיכרון באותו מקום לאחר התקנה מחדש של הלוח.
9. נתק את כל הכבלים מלוח המערכת. רשום את הניתוב של כל הכבלים בעת הסרתם, כדי שתוכל לנתבם מחדש כהלכה לאחר התקנת לוח המערכת החדש.
10. הסר את שמונת הברגים שמאבטחים את לוח המערכת לתושבת.
11. הרם את לוח המערכת והוצא אותו מהתושבת.



1	ברגים (8)	2	לוח מערכת
---	-----------	---	-----------

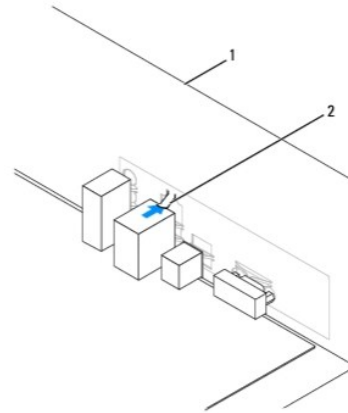
התקנה מחדש של לוח המערכת

🔍 הערה: השווה את לוח המערכת שזה עתה הסרת עם לוח המערכת החלופי, כדי להבטיח שהם זהים.

1. בצע את ההליכים בסעיף [לפני שתתחיל](#).

△ התראה: הקפד לא לגרום נזק לקפיצים המחזיקים של היציאות, בעת החלפת לוח המערכת.

2. יישר בעדינות את לוח המערכת בתוך התושבת והחלק אותו לכיוון החלק האחורי של המחשב.



1	גב המחשב	2	קפיץ מחזיק של יציאה
---	----------	---	---------------------

3. הברג חזרה את שמונת הברגים שמאבטחים את לוח המערכת לתושבת.

4. נתב וחבר את הכבלים שניתקת מלוח המערכת.

△ התראה: ודא שמכלול מאוורר המעבד ומפזר החום מחובר למקומו בצורה נכונה ומאובטח.

5. התקן חזרה את המעבד (ראה [התקנה מחדש של המעבד](#)).

6. התקן חזרה את מכלול מאוורר המעבד ומפזר החום (ראה [התקנה מחדש של מכלול מאוורר המעבד ומפזר החום](#)).

7. התקן חזרה את הכונן האופטי (ראה [התקנה מחדש של הכונן האופטי](#)).

8. התקן מחדש את מודולי הזיכרון (ראה [התקנה מחדש של מודולי הזיכרון](#)).

9. התקן חזרה את כרטיסי ה- PCI וה- PCI Express בלוח המערכת (ראה [התקנה מחדש של כרטיסי PCI ו-PCI Express](#)).

10. התקן חזרה את הכן התומך (ראה [החלפת הכן התומך](#)).

11. התקן חזרה את מכסה המחשב (ראה [התקנת מכסה המחשב](#)).

12. חבר את המחשב וההתקנים לשקעי חשמל והפעל אותם.

13. בצע flash ב-BIOS המערכת, לפי הצורך (ראה [עדכון ה-BIOS](#)).

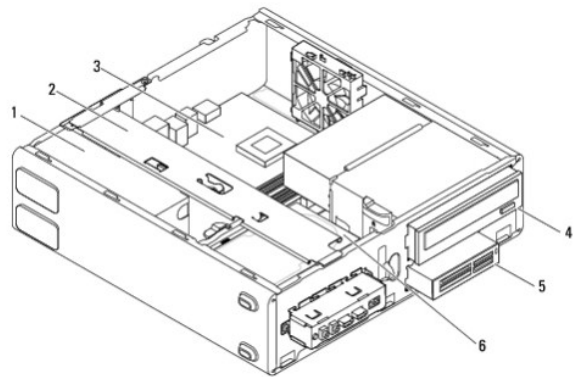
סקירה טכנית

מדריך שירות של Dell™ Inspiron™ 580s

- מבט מבפנים של המחשב
- רכיבי לוח המערכת

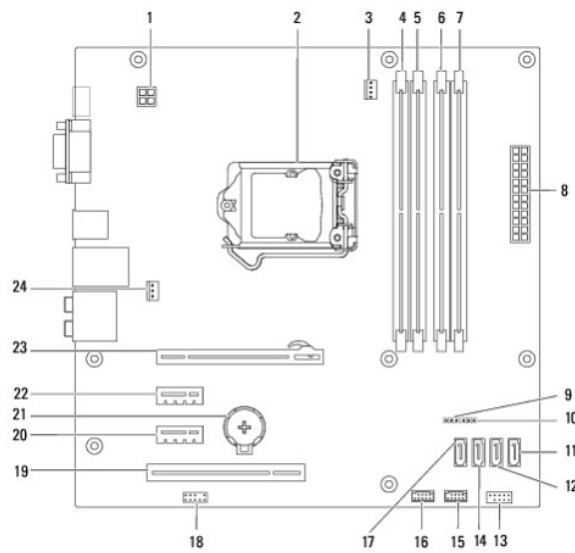
⚠ אזהרה: לפני עבודה בתוך המחשב, קרא את מידע הבטיחות המצורף למחשב שברשותך. לקבלת מידע נוסף על נוהלי בטיחות מיטביים, עיין בדף הבית של תאימות התקינה באתר www.dell.com/regulatory_compliance.

מבט מבפנים של המחשב




1	ספק זרם	2	כנ תומך
3	לוח מערכת	4	כונן אופטי
5	קורא כרטיסי מדיה (אופציונלי)	6	כונן קשיח


רכיבי לוח המערכת




1	מחבר חשמל 12 וולט (PWR2)	2	שקע מעבד
3	מחבר מאוורר מעבד (CPU_FAN1)	4	מחבר מודול זיכרון (DIMM3)
5	מחבר מודול זיכרון (DIMM1)	6	מחבר מודול זיכרון (DIMM4)
7	מחבר מודול זיכרון (DIMM2)	8	מחבר חשמל ראשי (PWR1)
9	מגשר איפוס CMOS (CLR_CMOS1)	10	מגשר איפוס סיסמה (PSWD1)
11	מחבר SATA (SATA1)	12	מחבר SATA (SATA2)
13	מחבר לוח קדמי (FP1)	14	מחבר SATA (SATA3)
15	מחבר USB FlexBay (F_USB1)	16	מחבר USB של לוח קדמי (F_USB2)
17	מחבר SATA (SATA4)	18	מחבר שמע של לוח קדמי (F_AUDIO1)
19	חריץ כרטיסים מסוג PCI (PCI1)	20	חריץ כרטיסים מסוג x1 PCI-Express (PCI-EX1_1)
21	שקע סוללה (BAT1)	22	חריץ כרטיסים מסוג x1 PCI-Express (PCI-EX1_2)
23	חריץ כרטיסים מסוג x16 PCI-Express (PCI-EX16_1)	24	מחבר מאוורר תושבת (SYS_FAN1)

הערות, התראות ואזהרות

 **הערה:** "הערה" מציינת מידע חשוב המסייע להשתמש במחשב ביתר יעילות.

 **התראה:** "התראה" מציינת נזק אפשרי לחומרה או אובדן נתונים, במקרה של אי ציית להוראות.

 **אזהרה:** "אזהרה" מציינת אפשרות של נזק לרכוש, פגיעה גופנית או מוות.

המידע במסמך זה עשוי להשתנות ללא הודעה.
© 2010 Dell Inc. כל הזכויות שמורות.

תל איטור מחולט על העתקה מכל סוג של חומרים אלה ללא הרשאה בכתב מ- Dell Inc.

סימנים מסחריים שבשימוש בסמל זה: Dell, הולוגו DELL ו- Inspiron הם סימנים מסחריים של Dell Inc; Intel SpeedStep הוא סימן מסחרי ראשוני של Intel Corporation בארה"ב ובמדינות אחרות; Microsoft ו- Windows הם סימנים מסחריים או סימנים מסחריים ראשוניים של Microsoft Corporation בארצות הברית ובארצות אחרות.

ייתכן שייקשה שימוש בסימנים מסחריים ובשמות מסחריים אחרים במסמך זה כדי להתייחס לשיטות הסוּגנות לבעלות על הסימנים והשמות, או למוצרים שלהן. Dell Inc מוותרת על כל חלק קנייני בסימנים מסחריים ושמות מסחריים פרט לאלה שבבעלותה.

יולי 2010 מהדורה A01
